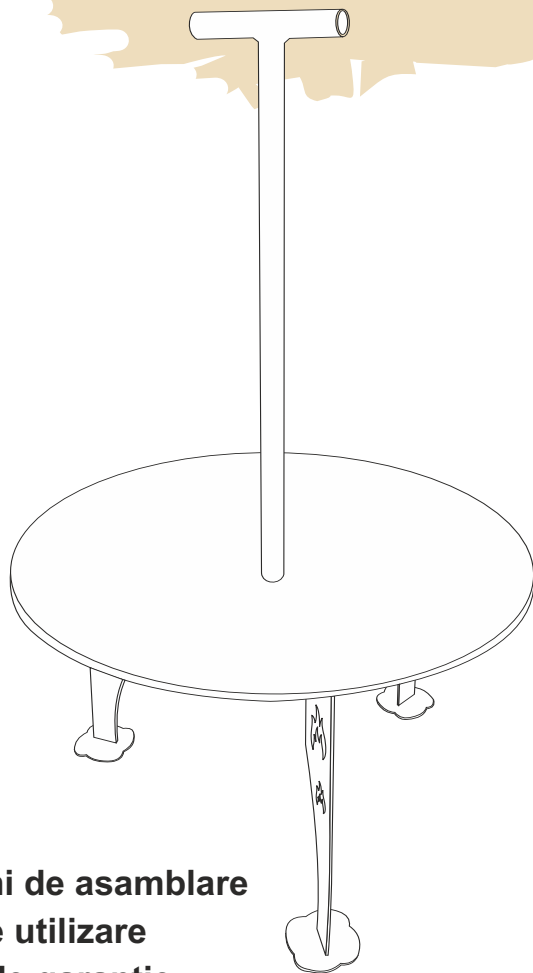


DISC "D"

PENTRU GĂTT
la foc cu lemne

D₄₆₄

RO



Instrucțiuni de asamblare
Condiții de utilizare
Certificat de garanție
Declarație de conformitate



DISC

”D” 464

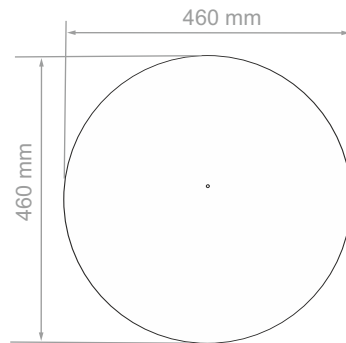
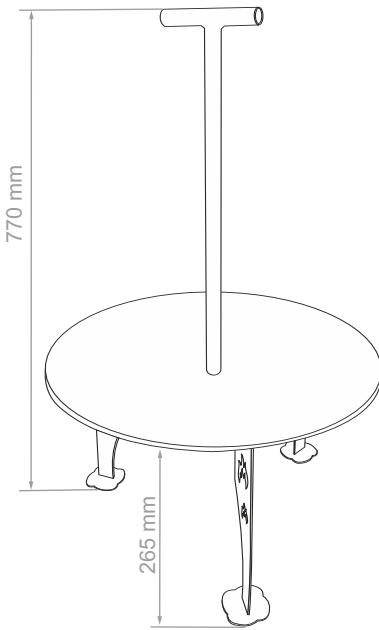
Discul pentru gătit D CHEF, fabricat în România, este o alternativă la grătarul clasic, ideal pentru ieșirile la iarbă verde cu prietenii sau pentru a pregăti rapid, ceva bun, la tine în curte, alături de familie.

Suprafața pentru gătit este fabricată din oțel de 4 mm în forma clasică a discului de tractor.

Datorită acestei forme care aduce cu o tigaie wok, alimentele se prepară diferit față de clasicul grătar. Astfel, pe acest disc se pot găti foarte multe tipuri de mâncăruri, de la ouă ochiuri și până la tocănițe.

Are trei picioare din tablă de 2 mm grosime, cu ornamentele brand-ului decupate și tija mâner detașabilă în forma literei ”T”, din țevă circulară de 15 mm.

Este disponibil în culoarea neagră (vopsire în câmp electrostatic).



Garanție
24 luni

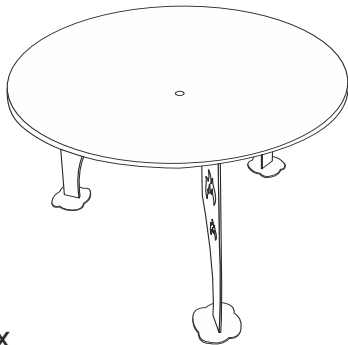


Respectă
cerințele UE





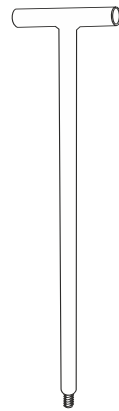
Pachetul conține



1x

Disc cu picioare

GRSD01



1x

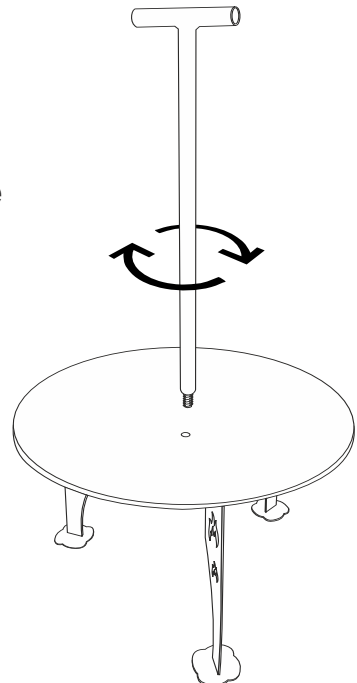
Tijă mâner cu filet

GRSD02



Instrucțiuni de asamblare

Înșurubați tija mâner
GRSD02 în formă de T
în orificiul filet din
centrul discului
GRSD01.





Condiții de utilizare

A se arde fără a găti înainte de prima utilizare.

Deși este rezistentă la căldură, vopseaua de pe exteriorul discului se va topi și exfolia după ardere însă funcționalitatea și rezistența discului nu vor fi afectate.

Cât timp nu este în uz, se recomandă acoperirea discului cu o husă impermeabilă și mutarea lui într-o zonă ferită de intemperii pentru a evita rugina ansamblului.

A nu se lăsa copiii în preajma discului. Fiind un ansamblu metalic și flacăra deschisă, există pericolul rănirii.

Alimentele trebuie dezghețate înainte de a fi puse la gătit pe disc.

Odată aprins focul sub disc, nu îl lăsați nesupravegheat.

A nu se utiliza în interior, în spații închise, lângă zone cu risc de incendiu, sub ramurile copacilor sau lângă substanțe inflamabile. Este indicat a se folosi într-o zonă ferită de vânt pentru a evita propagarea focului către alte zone.

Pe toată durata procesului de utilizare, discul este foarte încins. Mutarea lui se va face după ce vă asigurați că s-a răcit.

Nu folosiți discul dacă vă aflați sub influența alcoolului.

După folosire, stingeți focul cu nisip, pământ sau apă și lăsați discul să se răcească.



CERTIFICAT DE GARANȚIE

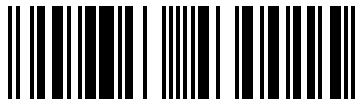
pentru produsele din gama



GRĂȚAR “V”

pe cărbuni

EAN: 5949356430015

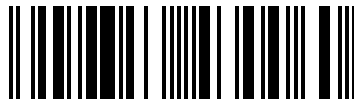


5 9 4 9 3 5 6 4 3 0 0 1 5 >

GRĂȚAR “Y”

pe cărbuni

EAN: 5949356430060

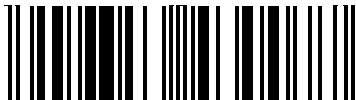


5 9 4 9 3 5 6 4 3 0 0 6 0 >

GRĂȚAR “Z”

pe cărbuni

EAN: 5949356430077

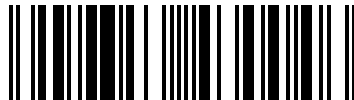


5 9 4 9 3 5 6 4 3 0 0 7 7 >

DISC “D”₄₆₄

pe foc de lemne

EAN: 5949356430046



5 9 4 9 3 5 6 4 3 0 0 4 6 >

Produsul beneficiază de garanție de 24 luni în condiții de utilizare normală. Garanția intră în vigoare din momentul cumpărării produsului, pe baza bonului fiscal, și este acordată doar pentru vicii ascunse sau defecțiuni de fabricație.

Durata medie de utilizare este de 5 ani.

Ștampila producătorului:



DECLARAȚIE DE CONFORMITATE

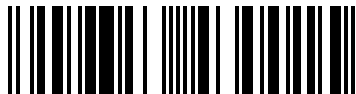
pentru produsele din gama



GRĂȚAR “V”

pe cărbuni

EAN: 5949356430015



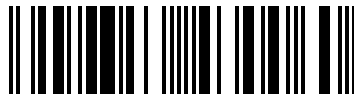
5 9 4 9 3 5 6 4 3 0 0 1 5 >



GRĂȚAR “Y”

pe cărbuni

EAN: 5949356430060



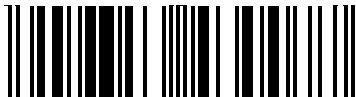
5 9 4 9 3 5 6 4 3 0 0 6 0 >



GRĂȚAR “Z”

pe cărbuni

EAN: 5949356430077



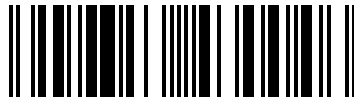
5 9 4 9 3 5 6 4 3 0 0 7 7 >



DISC “D”₄₆₄

pe foc de lemne

EAN: 5949356430046



5 9 4 9 3 5 6 4 3 0 0 4 6 >

S.C. GĂIȘTEANU RETAIL SERVICES S.R.L., cu sediul social în Geamăna (Com. Bradu - Argeș), Str. Prolungirea Craiovei Nr. 52, în calitate de producător, declarăm pe propria răspundere că reperele din gama **Gratar de Chef** respectă cerințele legale de securitate și sunt conforme cu prevederile Art. 5 din HG Nr. 1022/2002 referitoare la regimul produselor și serviciilor care pot pune în pericol viața, sănătatea, securitatea muncii și protecția mediului înconjurător.

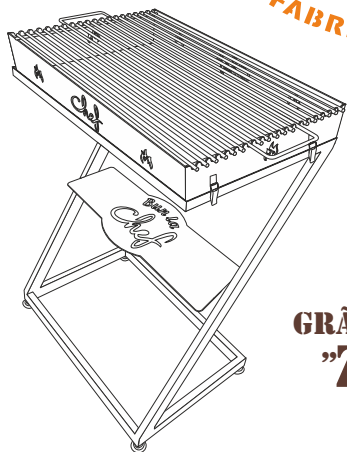
Ștampila producătorului:



GRĂȚAR
"V"

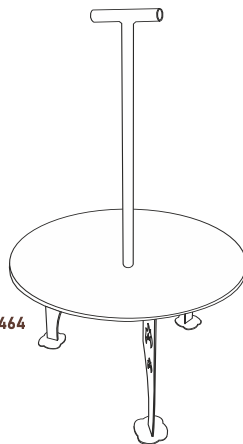


GRĂȚAR
"Y"



GRĂȚAR
"Z"

DISC⁴⁶⁴
pentru
gătit



*Din 2012,
proiectăm
și fabricăm
în România*

S.C. GĂȘTEANU RETAIL SERVICES S.R.L.

CIF RO 29574443
R.C. J03/102/2012
Banca ALPHA BANK - PITESTI (Plati Divizia Sticla, Granit)
IBAN RO54BUCU1091304247172RON
Banca ING BANK N.V. AMSTERDAM - PITESTI (Plati Divizia Metal)
IBAN RO52INGB0000999911913515
Adresa E 574 - Prelungirea Craiovei, Nr. 790 A, 117030 Albota, Argeș
E-mail office@grsholding.ro

www.grsholding.ro